

Trockenbau-Systeme

VT13.de

Technische Information 01/2021

Knauf Cubo Empore mit Brüstung (zur Verwendung mit Detailblatt K37.de)

Hinweis Bei Ausführung des Knauf Raum-in-Raum Systems Cubo mit Brüstung ist ein Knauf Fachberater hinzuzuziehen.

Inhalt

Einleitung	
Allgemeine Hinweise	4
Nutzungshinweise	4
Bestimmungsgemäßer Gebrauch von Produkten und Systemen	4
Montagesets I Grundriss	5
Cubo Brüstung Montagesets	5
Grundriss Cubo Empore mit Brüstung	5

Ausführungsdetails	
Außenecke	6
Wandanschluss	7
Feldstütze	8
Feldstütze mit UA-Profil Anschluss I Aufgang	9
Innenecke	10
Cubo an Cubo	11
UA-Doppelprofil Anschluss	12

Nutzungshinweise

Hinweise zum Dokument

Knauf Technische Informationen sind Planungs- und Ausführungsgrundlage für Planer und Fachunternehmer zur Anwendung von Knauf Systemen. Die enthaltenen Informationen und Vorgaben, Konstruktionsvarianten, Ausführungsdetails und aufgeführten Produkte basieren, soweit nicht anders ausgewiesen, auf den zum Zeitpunkt der Erstellung gültigen Anwendbarkeitsnachweisen (z. B. allgemeine bauaufsichtliche Prüfzeugnisse abP) und Normen. Zusätzlich sind bauphysikalische (Brandschutz und Schallschutz), konstruktive und statische Anforderungen berücksichtigt.

Die enthaltenen Ausführungsdetails stellen Beispiele dar und können für verschiedene Beplankungsvarianten des jeweiligen Systems analog angewendet werden. Dabei sind bei Anforderungen an den Brand- und/oder Schallschutz jedoch die ggf. erforderlichen Zusatzmaßnahmen und/oder Einschränkungen zu beachten.

Verweise auf weitere Dokumente

- [Knauf Cubo Raum-in-Raum-Systeme K37.de](#)
- [Knauf Cubo Empore mit Brüstung Stützenmontage K37-A01.de](#)
- Technische Blätter der einzelnen Knauf Systemkomponenten beachten

Bestimmungsgemäßer Gebrauch von Produkten und Systemen

Beachten Sie Folgendes:

Achtung	Knauf Produkte/Systeme dürfen nur für die in den Knauf-Dokumenten angegebenen Anwendungsfälle zum Einsatz kommen. Falls Fremdprodukte oder Fremdkomponenten zum Einsatz kommen, müssen diese von Knauf empfohlen bzw. freigegeben sein. Die einwandfreie Anwendung der Produkte oder Systeme setzt sachgemäßen Transport, Lagerung, Aufstellung, Montage und Instandhaltung voraus.
Hinweise	Bei Ausführung des Knauf Raum-in-Raum Systems Cubo mit Brüstung ist ein Knauf Fachberater hinzuzuziehen. Weitere Angaben zu Planung und Ausführung siehe <ul style="list-style-type: none">■ Detailblatt Knauf Cubo Raum-in-Raum-Systeme K37.de■ Montageanleitung Knauf Cubo Empore mit Brüstung Stützenmontage K37-A01.de■ Knauf YouTube Channel

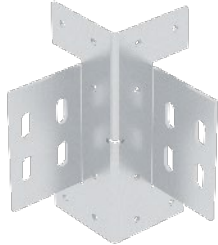
Cubo Brüstung Montagesets

Set 1 – Cubo Brüstung Ecke

1x Teleskopeckeinschub



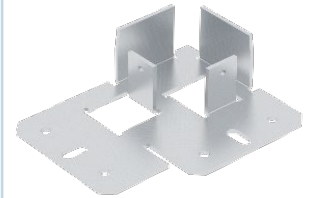
1x Eckauflager



2x Adapterstück Innenecken



1x Eck-Fußplatte



12x Schlossschrauben M8 mit Unterlegscheiben und Mutter, 18x Bohrschrauben, 2x Betonanker und Cubo-Stütze

Set 2 – Cubo Brüstung Wand

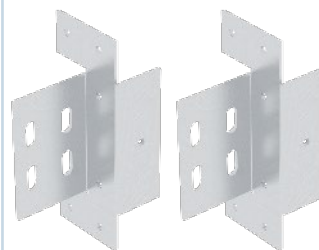
1x Teleskopmitteleinschub



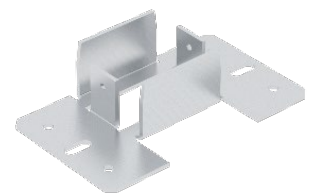
1x Eckauflager



2x Einzelaufleger



1x Mittel-Fußplatte

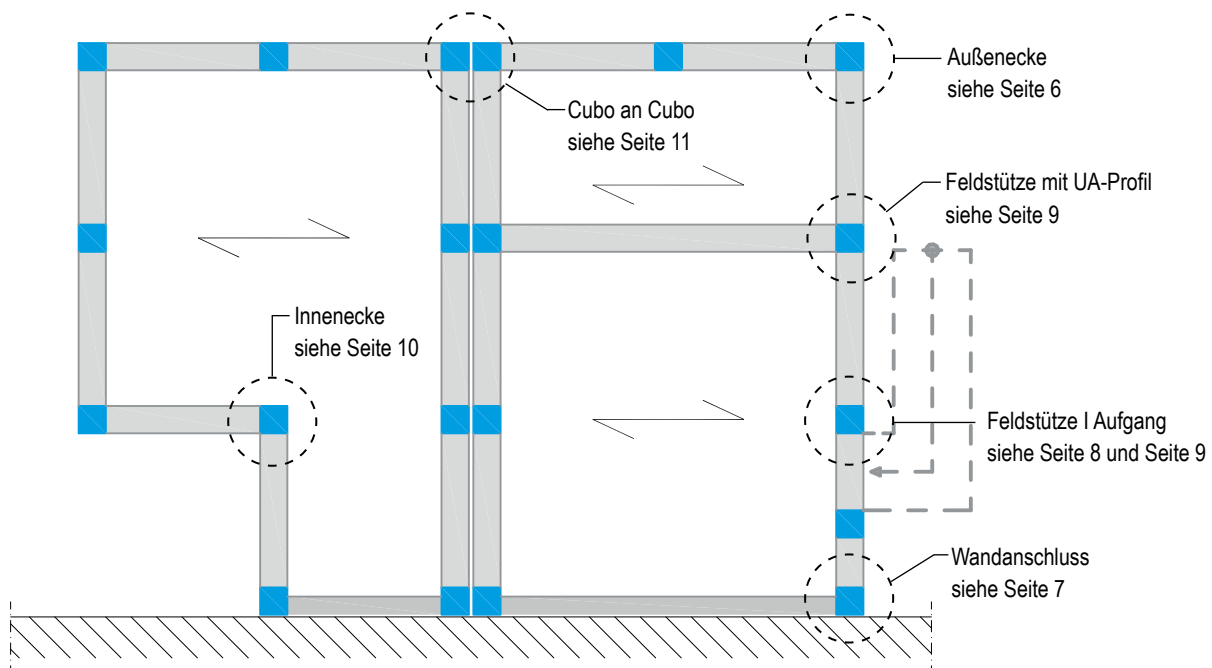


12x Schlossschrauben M8 mit Unterlegscheiben und Mutter, 32x Bohrschrauben, 2x Betonanker und Cubo-Stütze

Grundriss Cubo Empore mit Brüstung

Schemazeichnung

Ausführungsbeispiel 3-seitig

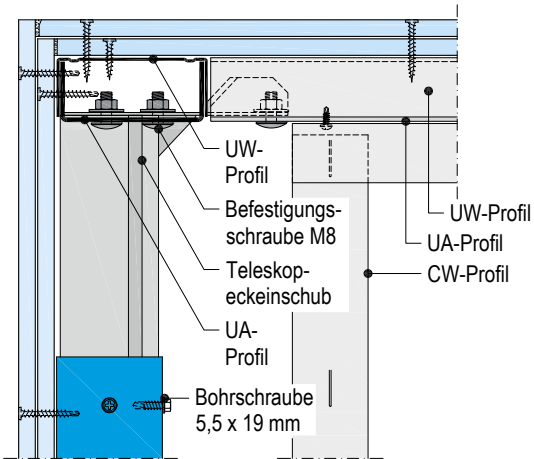


Details

Maßstab 1:5

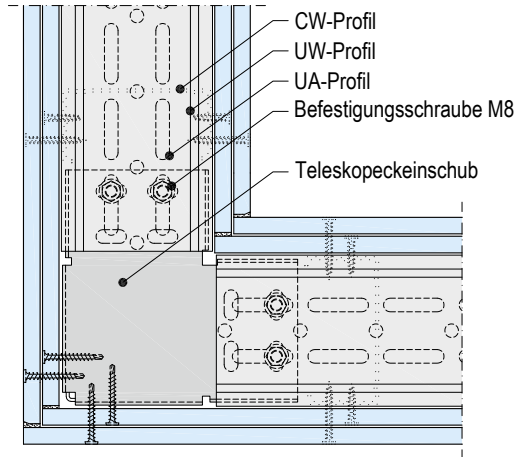
K376.de-V100 Außenecke Kopfpunkt

Vertikalschnitt | Ohne Brandschutz



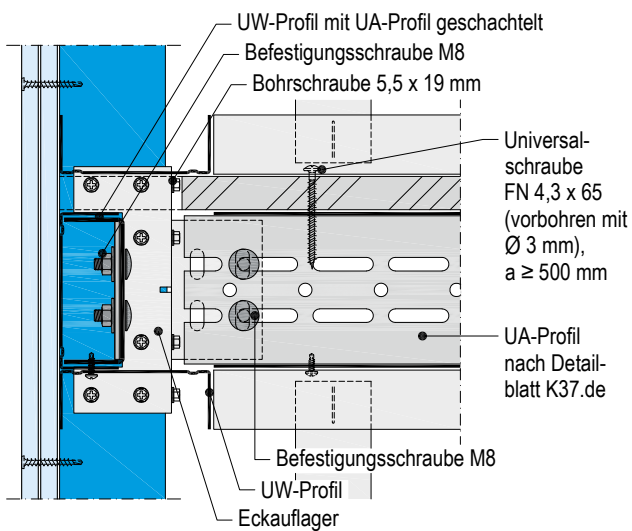
K376.de-H100 Außenecke Kopfpunkt (Darstellung ohne oberseitige Beplankung)

Horizontalschnitt | Ohne Brandschutz



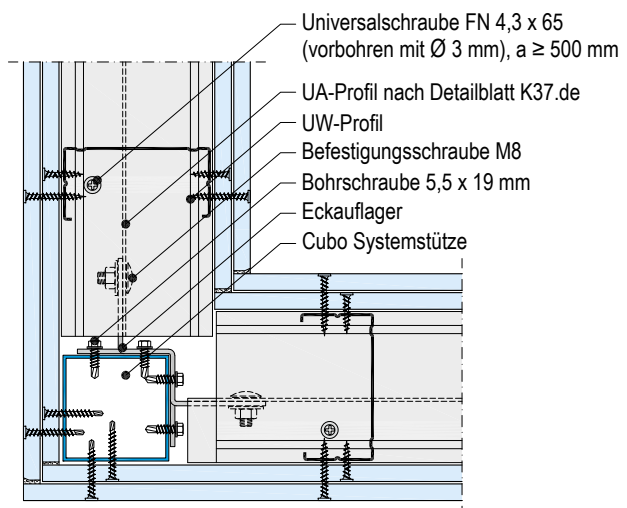
K376.de-V101 Außenecke Cubodecke

Vertikalschnitt | Ohne Brandschutz



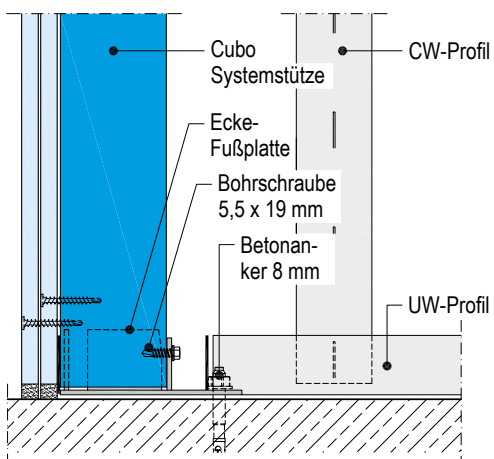
K376.de-H101 Außenecke Cubodecke

Horizontalschnitt | Ohne Brandschutz



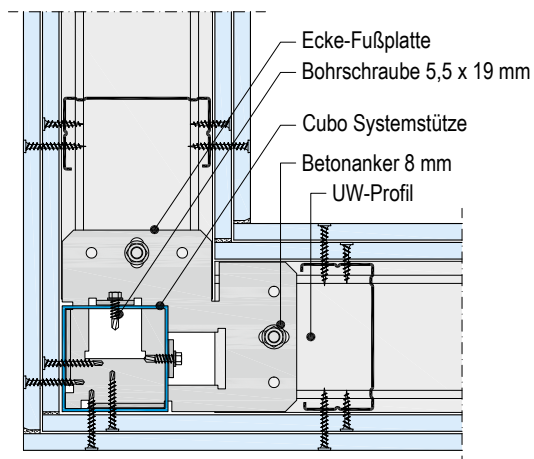
K376.de-V102 Außenecke Bodenanschluss

Vertikalschnitt | Ohne Brandschutz



K376.de-H102 Außenecke Bodenanschluss

Horizontalschnitt | Ohne Brandschutz

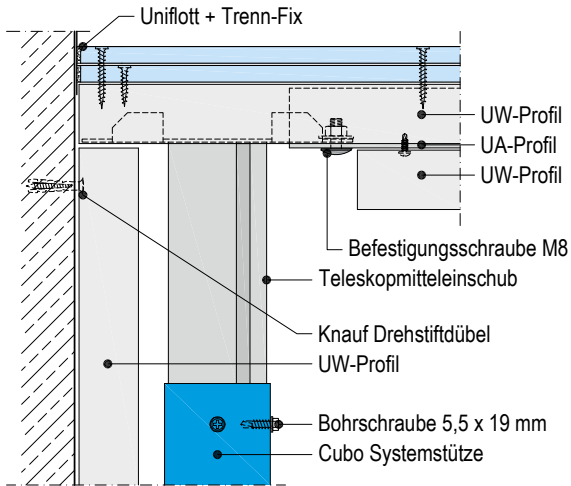


Details

Maßstab 1:5

K376.de-V113 Wandanschluss Kopfpunkt

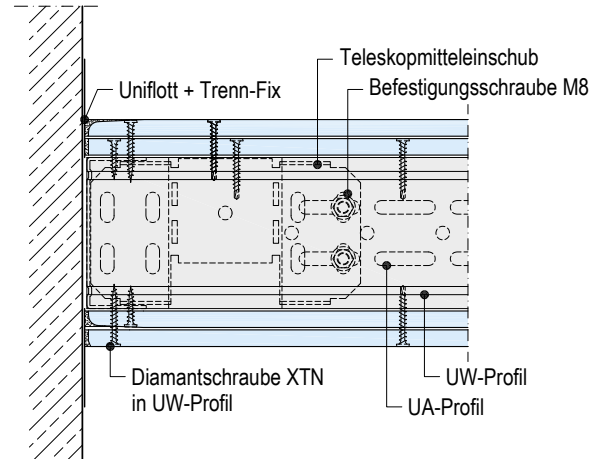
Vertikalschnitt | Ohne Brandschutz



K376.de-H113 Wandanschluss Kopfpunkt

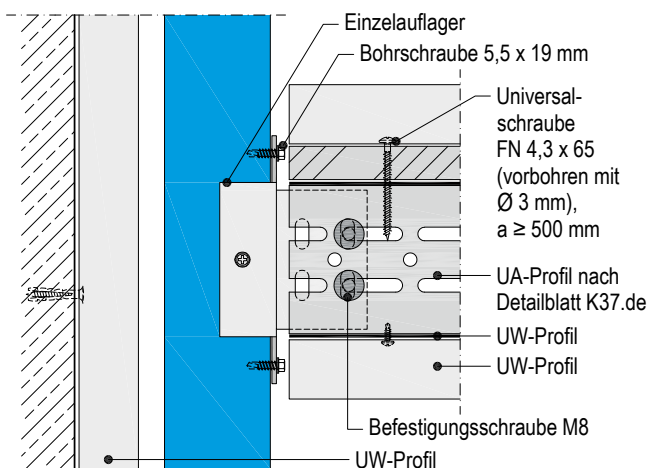
(Darstellung ohne oberseitige Beplankung)

Horizontalschnitt | Ohne Brandschutz



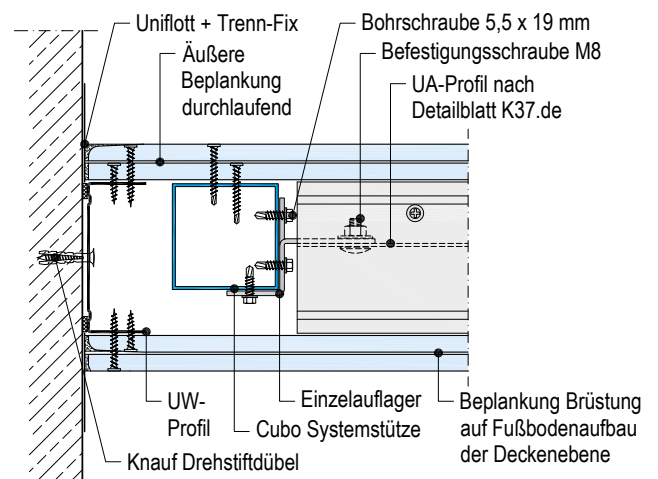
K376.de-V114 Wandanschluss Cubodecke

Vertikalschnitt | Ohne Brandschutz



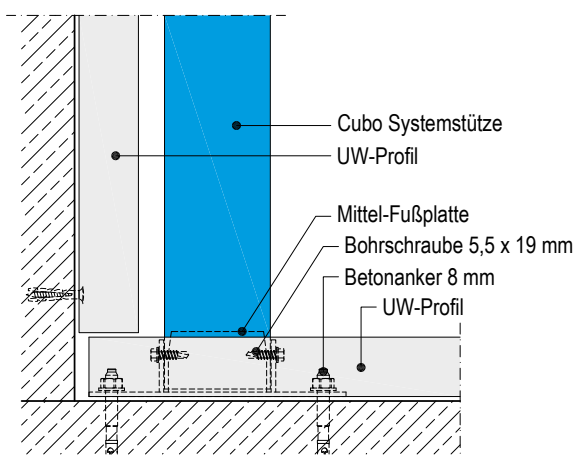
K376.de-H114 Wandanschluss Cubodecke

Horizontalschnitt | Ohne Brandschutz



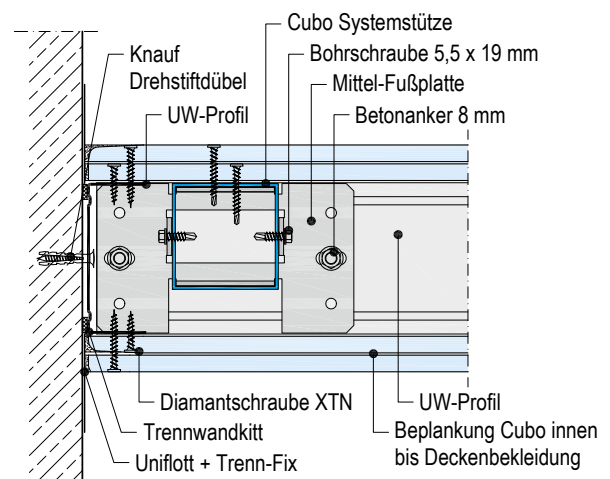
K376.de-V115 Wandanschluss Bodenanschluss

Vertikalschnitt | Ohne Brandschutz



K376.de-H115 Wandanschluss Bodenanschluss

Horizontalschnitt | Ohne Brandschutz

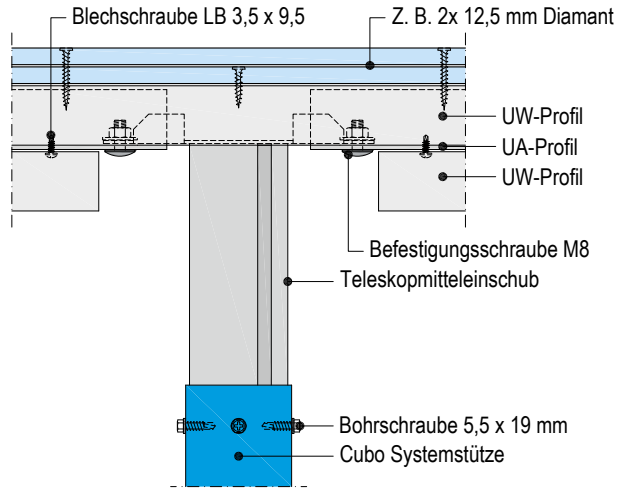


Details

Maßstab 1:5

K376.de-V103 Feldstütze Kopfpunkt

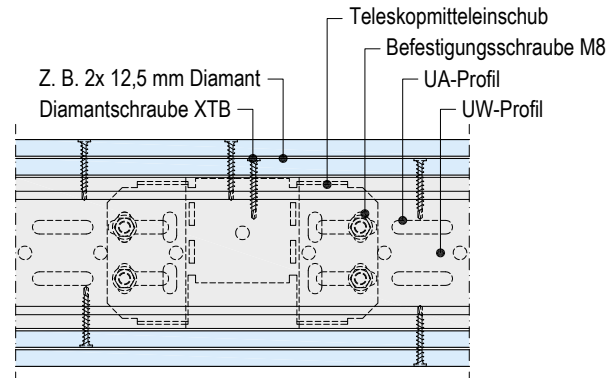
Vertikalschnitt | Ohne Brandschutz



K376.de-H103 Feldstütze Kopfpunkt

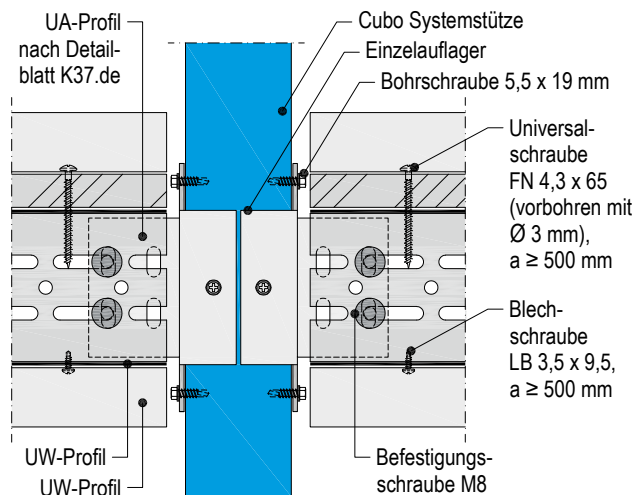
(Darstellung ohne oberseitige Beplankung)

Horizontalschnitt | Ohne Brandschutz



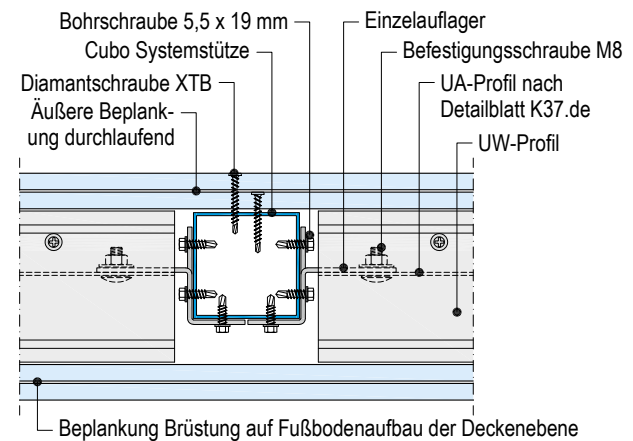
K376.de-V104 Feldstütze Cubodecke

Vertikalschnitt | Ohne Brandschutz



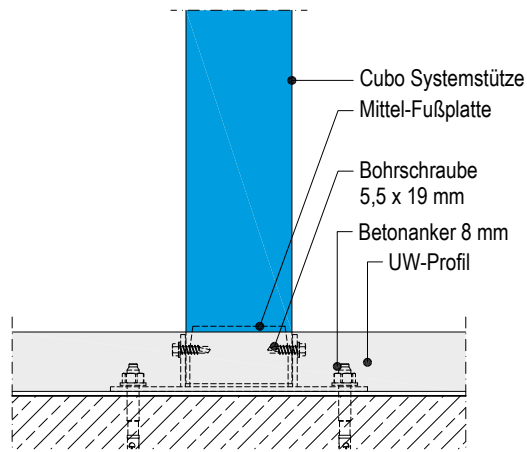
K376.de-H104 Feldstütze Cubodecke

Horizontalschnitt | Ohne Brandschutz



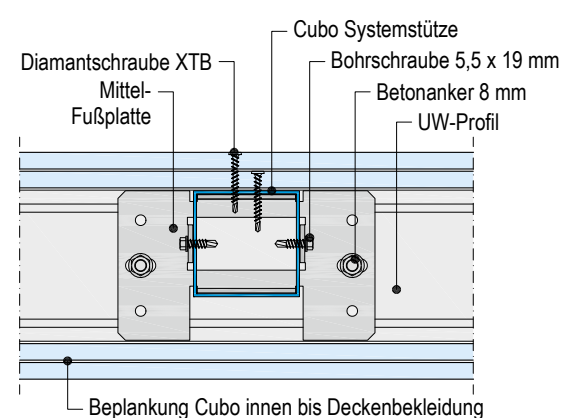
K376.de-V105 Feldstütze Bodenanschluss

Vertikalschnitt | Ohne Brandschutz



K376.de-H105 Feldstütze Bodenanschluss

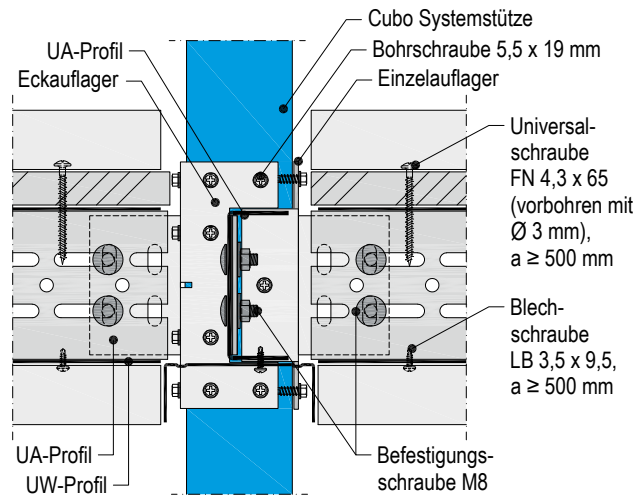
Horizontalschnitt | Ohne Brandschutz



Details

K376.de-V106 UA-Profil Anschluss Feldstütze Cubodecke

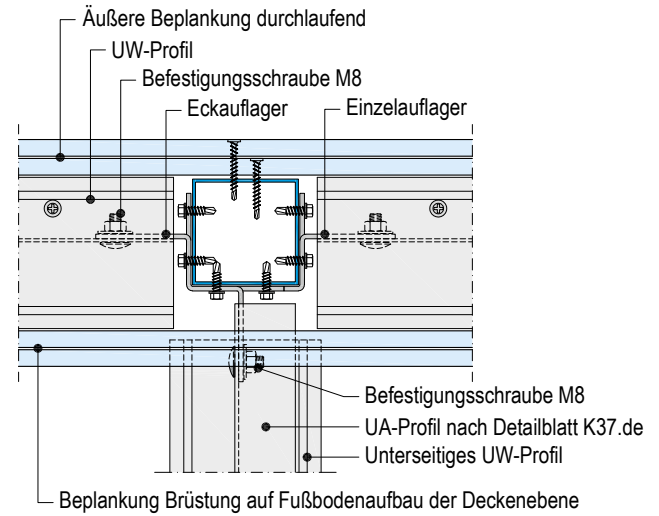
Vertikalschnitt | Ohne Brandschutz



Maßstab 1:5

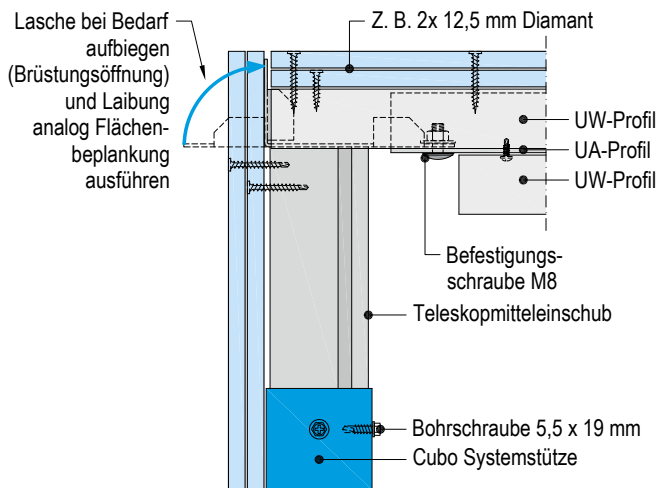
K376.de-H106 UA-Profil Anschluss Feldstütze Cubodecke

Horizontalschnitt | Ohne Brandschutz



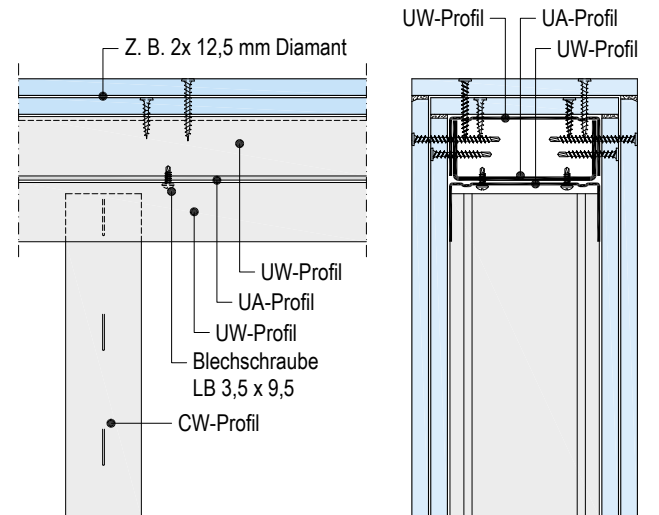
K376.de-V116 Aufgang Kopfpunkt

Vertikalschnitt | Ohne Brandschutz



K376.de-V117 CW-Profil Kopfpunkt

Vertikalschnitt | Ohne Brandschutz

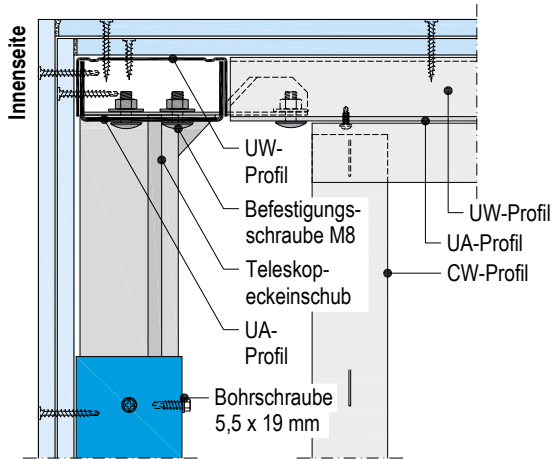


Details

Maßstab 1:5

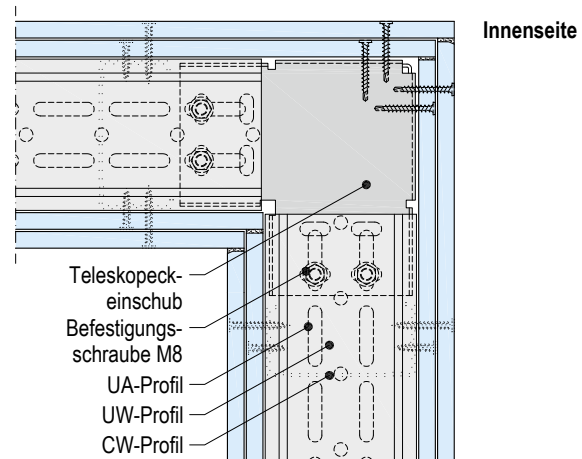
K376.de-V107 Innenecke Kopfpunkt

Vertikalschnitt | Ohne Brandschutz



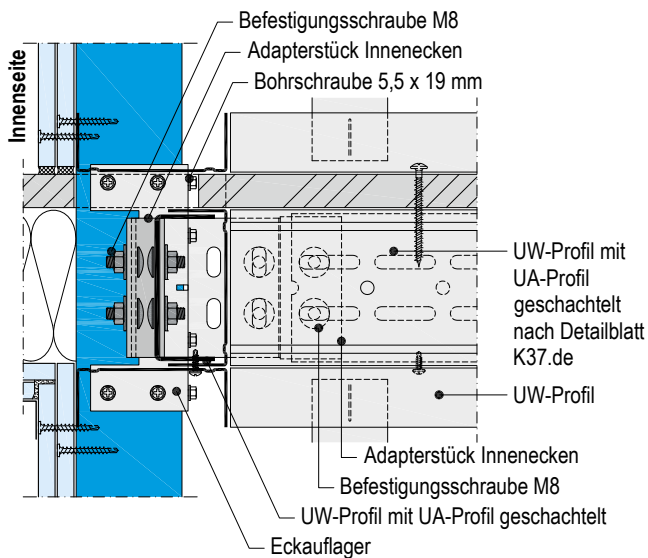
K376.de-H107 Innenecke Kopfpunkt (Darstellung ohne oberseitige Beplankung)

Horizontalschnitt | Ohne Brandschutz



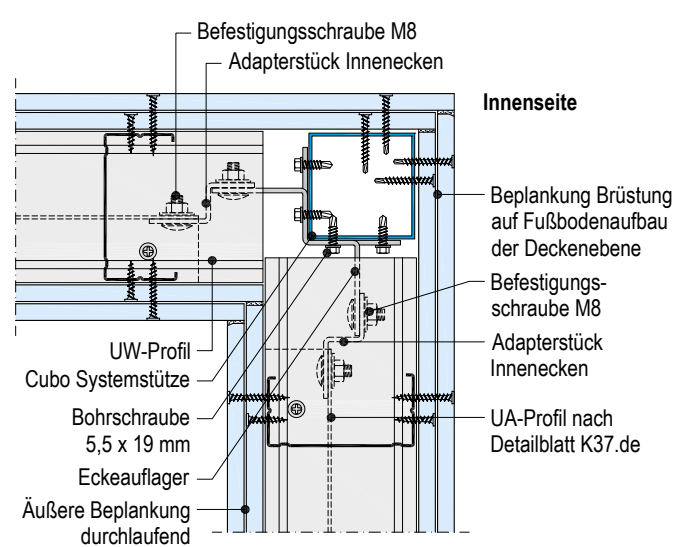
K376.de-V108 Innenecke Cubodecke

Vertikalschnitt | Ohne Brandschutz



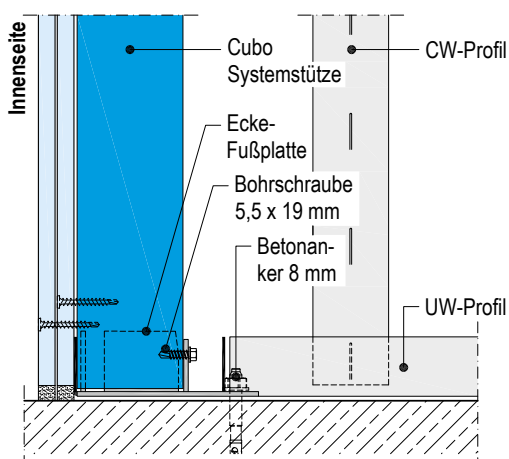
K376.de-H108 Innenecke Cubodecke

Horizontalschnitt | Ohne Brandschutz



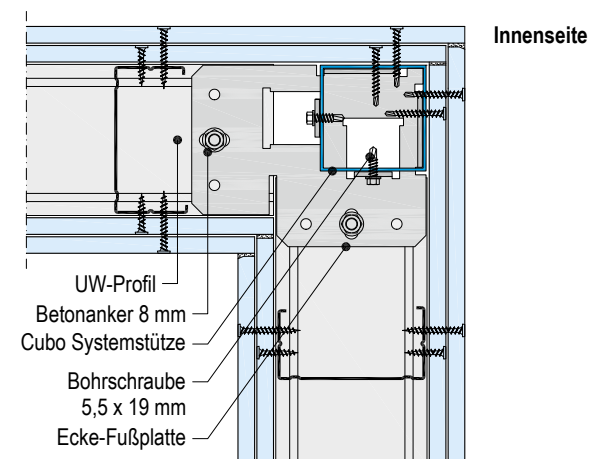
K376.de-V109 Innenecke Bodenanschluss

Vertikalschnitt | Ohne Brandschutz



K376.de-H109 Innenecke Bodenanschluss

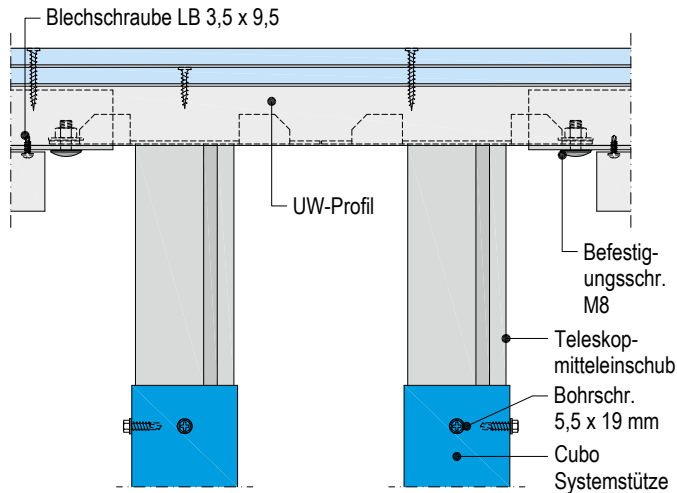
Horizontalschnitt | Ohne Brandschutz



Details

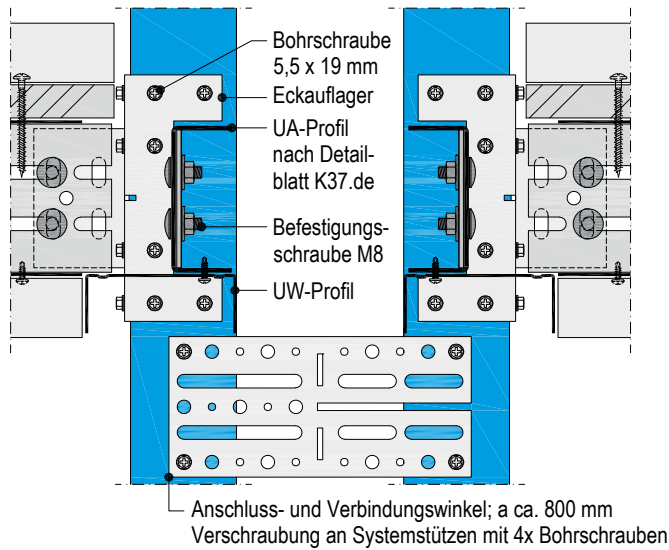
K376.de-V110 Cubo an Cubo Kopfpunkt

Vertikalschnitt | Ohne Brandschutz



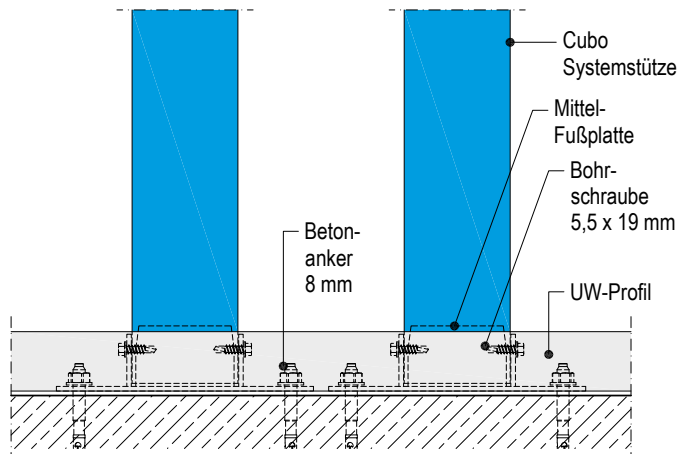
K376.de-V111 Cubo an Cubo Cubodecke

Vertikalschnitt | Ohne Brandschutz



K376.de-V112 Cubo an Cubo Bodenanschluss

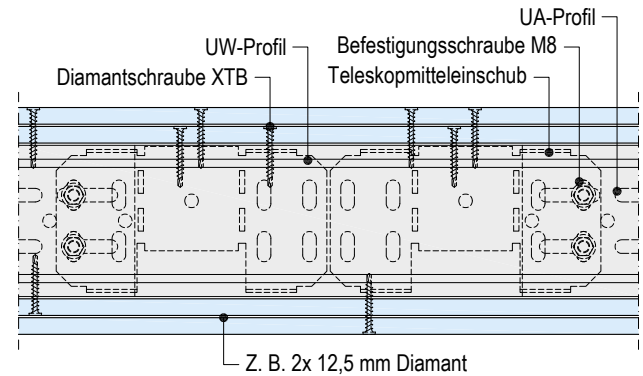
Vertikalschnitt | Ohne Brandschutz



K376.de-H110 Cubo an Cubo Kopfpunkt

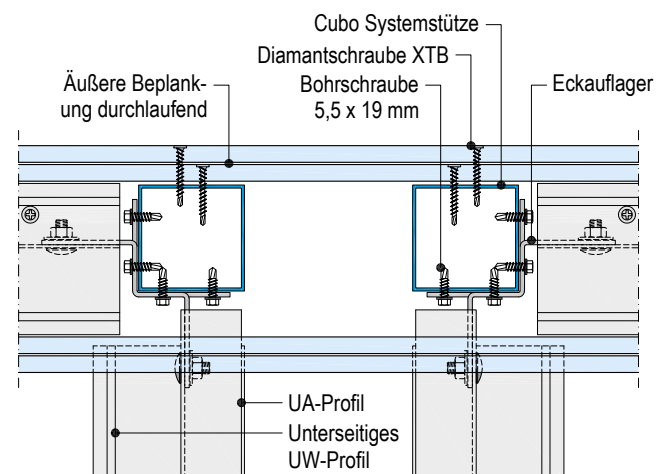
(Darstellung ohne oberseitige Beplankung)

Horizontalschnitt | Ohne Brandschutz



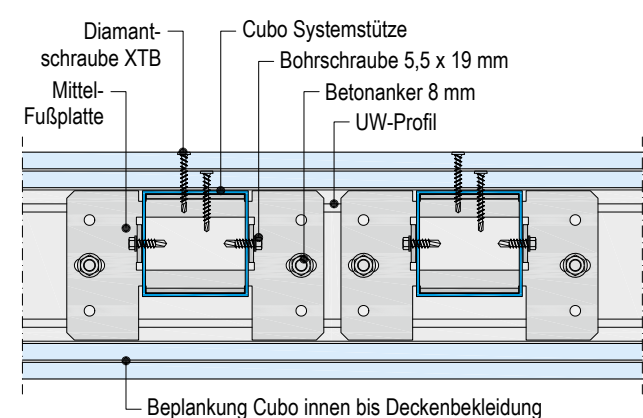
K376.de-H111 Cubo an Cubo Cubodecke

Horizontalschnitt | Ohne Brandschutz



K376.de-H112 Cubo an Cubo Bodenanschluss

Horizontalschnitt | Ohne Brandschutz

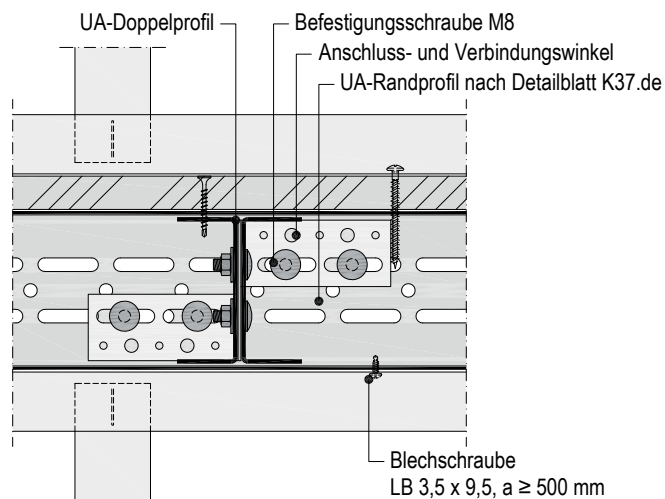


Details

Maßstab 1:5

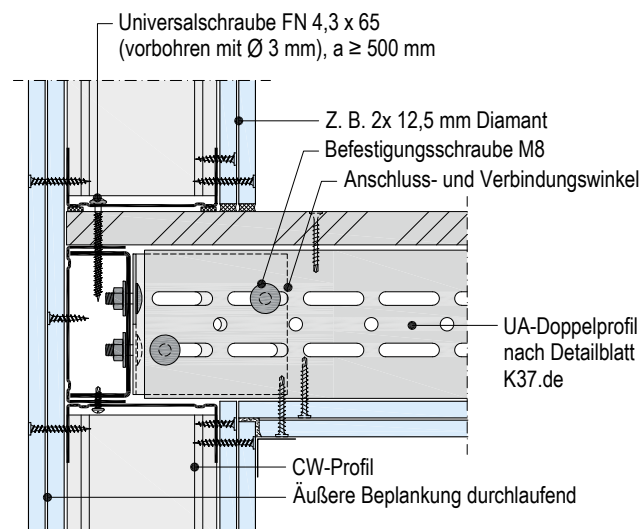
K376.de-V118 Randanschluss – UA-Doppelprofil Cubodecke

Vertikalschnitt | Ohne Brandschutz



K376.de-V119 Randanschluss – UA-Doppelprofil Cubodecke

Vertikalschnitt | Ohne Brandschutz



Mit diesem QR-Code gelangen Sie zum Detailblatt:
[Knauf Cubo Raum-in-Raum-Systeme K37.de](http://KnaufCuboRaum-in-Raum-Systeme.K37.de)



Mit diesem QR-Code gelangen Sie zur Montageanleitung:
[Knauf Cubo Empore mit Brüstung Stützenmontage K37-A01.de](http://KnaufCuboEmpore-mit-Bruestung-Stuetzenmontage.K37-A01.de)



Videos für Knauf Systeme und Produkte sind unter folgendem Link zu finden:

www.youtube.com/knauf



Ausschreibungstexte für alle Knauf Systeme und Produkte mit Exportfunktionen für Word, PDF und GAEB.

www.ausschreibungscenter.de



Mit der Tablet App Knauf Infothek stehen jetzt alle Informationen und Dokumente der Knauf Gips KG jederzeit und an jedem Ort immer aktuell, übersichtlich und bequem zur Verfügung.

[Knauf Infothek](#)

Knauf Direkt

Technischer Auskunft-Service:

► Tel.: 09001 31-1000 *

► knauf-direkt@knauf.de

► www.knauf.de

Knauf Gips KG Am Bahnhof 7, 97346 Iphofen

* Ein Anruf bei Knauf Direkt wird mit 0,39 €/Min. berechnet. Anrufer, die nicht mit Telefonnummer in der Knauf Gips KG Adressdatenbank hinterlegt sind, z. B. private Bauherren oder Nicht-Kunden, zahlen 1,69 €/Min. aus dem deutschen Festnetz. Mobilfunk-Anrufe können abweichen, sie sind abhängig vom Netzbetreiber und Tarif.

Technische Änderungen vorbehalten. Es gilt die jeweils aktuelle Auflage. Die enthaltenen Angaben entsprechen unserem derzeitigen Stand der Technik. Die allgemein anerkannten Regeln der Bautechnik, einschlägige Normen, Richtlinien und handwerklichen Regeln müssen vom Ausführenden neben den Verarbeitungsvorschriften beachtet werden. Unsere Gewährleistung bezieht sich nur auf die einwandfreie Beschaffenheit unseres Materials. Verbrauchs-, Mengen- und Ausführungsangaben sind Erfahrungswerte, die im Falle abweichender Gegebenheiten nicht ohne weiteres übertragen werden können. Alle Rechte vorbehalten. Änderungen, Nachdruck und fotomechanische sowie elektronische Wiedergabe, auch auszugsweise, bedürfen unserer ausdrücklichen Genehmigung.

Konstruktive, statische und bauphysikalische Eigenschaften von Knauf Systemen können nur gewährleistet werden, wenn ausschließlich Knauf Systemkomponenten oder von Knauf empfohlene Produkte verwendet werden.