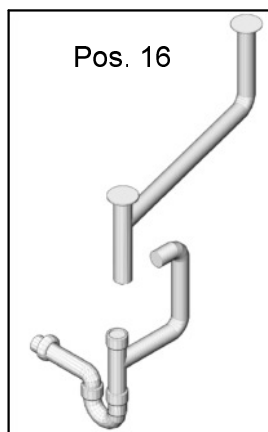
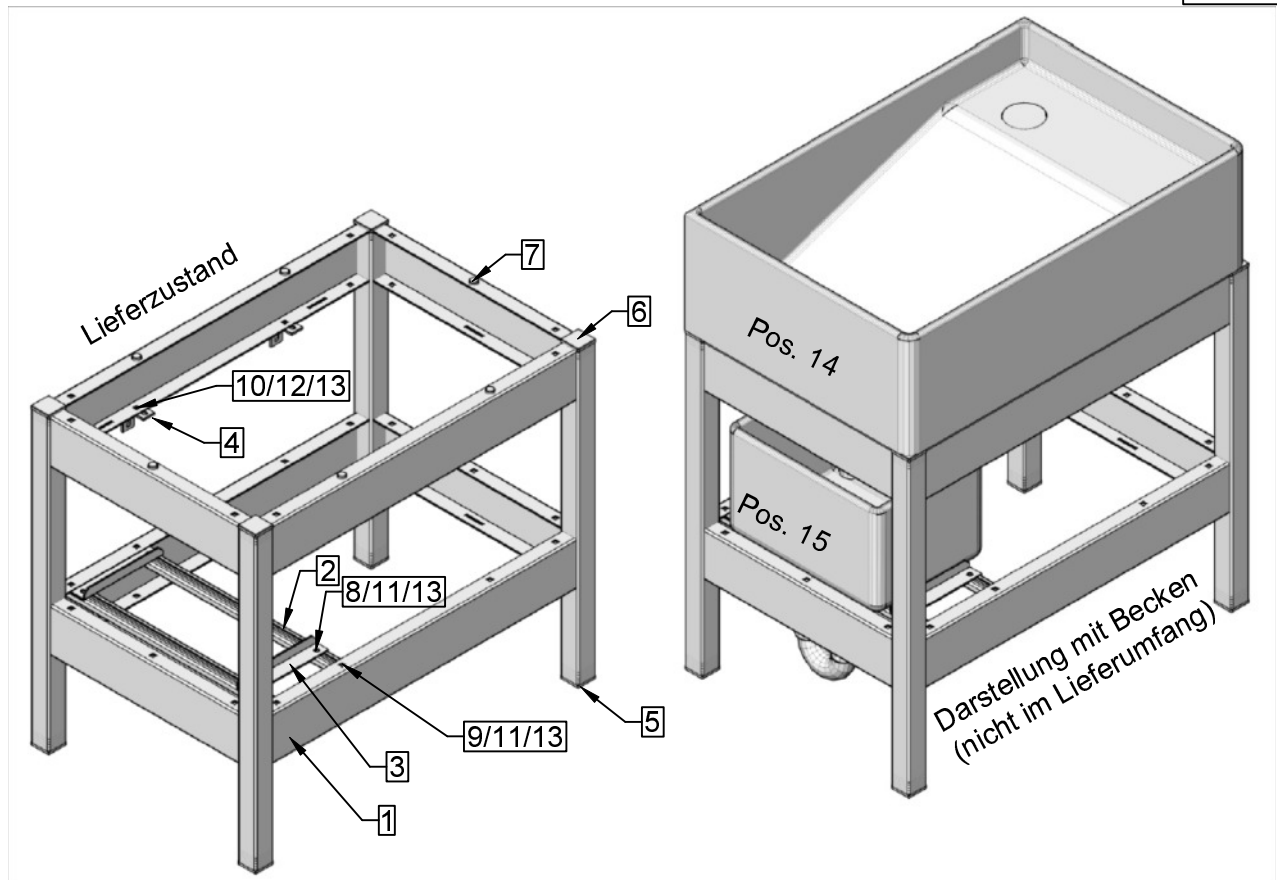


Untergestell für Geberit Gipsfangbecken
mit integrierter Aufnahme für Tür-Set

BZ915/1



MONTAGEANLEITUNG:

Untergestell einmessen und ausrichten. Mittels Wandwinkel an der rückwärtigen Wand gegen Verschieben sichern. Unteres Becken einsetzen und mittels Fixierwinkel sichern. Unteren Teil der Ablaufinstallation vornehmen. Oberes Becken auflegen, Fuge ggf. mit Sanitär-Silikon Ausspritzen. Ablaufinstallation oberes Becken vornehmen. Bei der Ablaufinstallation die Vorgaben von Geberit beachten.

LIEFERUMFANG :

Das Gestell wird einbaufertig vormontiert geliefert

Pos. Nr.:	Stück	Bezeichnung/Abmessungen
1	1	Geschweißtes Untergestell, pulverbeschichtet
2	2	Auflageschiene für unteres Becken
3	2	Fixierwinkel für unteres Becken
4	2	Wandwinkel
5	4	Lamellenstopfen mit Stellschraube
6	4	Lamellenstopfen
7	6	Einsteckpuffer, Gummi
8	4	Ankerschraube M8 x 20, 28/15
9	4	Innensechskantschraube M8 x 30 fl. Kopf
10	2	Flachrundschraube M8 x 16, niedr.Vierkant
11	8	Scheibe 8,4 x 16
12	2	Scheibe 8,4 x 24
13	10	Sechskantmutter M 8

NICHT IM LIEFERUMFANG :

Pos. Nr.:	Bezeichnung
14	Gipsfangbecken Oberteil Geberit-Art.-Nr. 362511000
15	Gipsfangbecken Unterteil Geberit-Art.-Nr. 362512000
16	Ablauf-Anschlussgarnitur Geberit-Art.Nr. 152.703.11.1