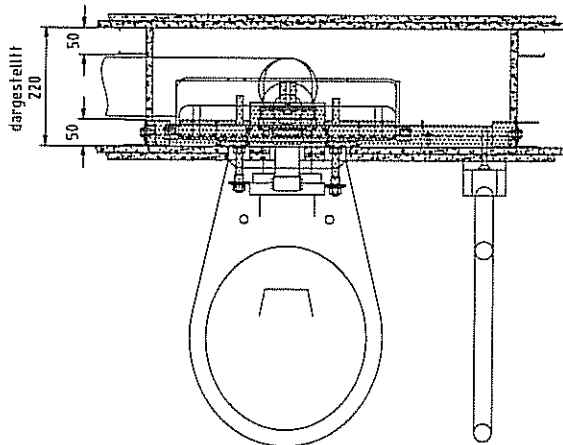
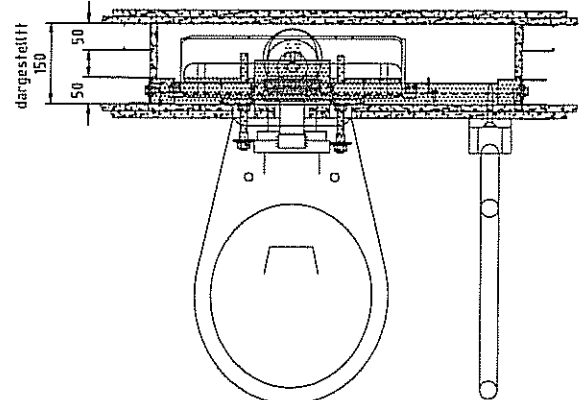


Mindestmaß lichte Wand
220 bei waagrechtem Ablauf DN 100 (dargestellt)
200 bei waagrechtem Ablauf DN 80



Mindestmaß lichte Wand
150 bei senkrechtem Ablauf DN 100 (dargestellt)
125 bei senkrechtem Ablauf DN 80
Hierbei müssen die durchlaufenden UW-Bodenprofile
im Bereich des Ablaufrohres ausgeschnitten werden



Ausschreibungs- und Bestelltext:

..... Stück Tragständer zum Einbau in Trockenbauwände.
Für die Befestigung von Wand-WC (behindertengerecht)
Mit Mehrschichtholzplatte für Stütz- oder Stützklappgriff (rechts).
Mit höhenverstellbarer Winkeltraverse als zentralem Befestigungselement.
Gewindebolzenabstand: 180 und 230, Gewindebolzenhöhe: 318 - 568.
Mit Geberit Spülkasten UP Sigma (UP 320), (6 und 3 Liter) für Befügung von vorn.
Mit PE-Ablaufbogen 110/90, PE-Anschlussgarnitur 90 und Bauschutz.
Mit Befestigungsmaterial für Wand-WC und Montagematerial
für den Tragständer. Einbaubreite 690, Rahmenhöhe 578 - 678.
Fabrikat GLOCK Modell-Nr.

*nichtzutreffendes bitte streichen
Alle Maßangaben in mm. Technische Änderungen vorbehalten.

Lieferbare Nachrüstsätze und Sanitärartikel:

Andere verwendbare Einbauspülkästen auf Anfrage
PE WC-Ablaufbogen 90/90 (DN 80)
Passende Betätigungsplatten: Geberit Modelle
"Sigma" alte Designlinien, "Mambo" Edelstahl
sowie entsprechende Fernauslösungen aus dem "HyTronic"-Programm.

Einbau- breite		Modell-Nr.
690	mit Geberit-Spülkasten	794.54.158
690	ohne Spülkasten	994.54.138

GLOCK GmbH
Befestigungstechnik
Robert-Bunsen-Straße 37-39
64579 Gernsheim/Rhein
Tel. 06258/902784 • Fax 06258/902916
info@glockgmbh.de • www.glockgmbh.de

Tragständer
Für Wandhänge-WC, behindertengerecht
Für Wandstütz- oder Stützklappgriff, rechts