

KNAUF
System
W223-A10

Ausschreibungs- und Bestelltext:

..... Stück Tragständer zum Einbau in Trockenbauwände.
Für die Befestigung von Wandhänge-WC.
Mit höhenverstellbarer Winkeltraverse als zentralem Befestigungselement.
Gewindebolzenabstand: 180 und 230, Gewindebolzenhöhe: 320 - 470.
Mit Geberit Spülkasten UP Sigma (6 und 3 Liter) für Befügung von vorn.
Mit PE-Ablaufbogen, Übergangsmanschette und Anschlussgarnitur.
Mit Befestigungsmaterial für ein Wandhänge-WC und Montagmaterial für den Tragständer. Für Wand-Raster 625, Rahmenhöhe 578.
Fabrikat GLOCK Modell-Nr. K/753.541.53

Alle Maßangaben in mm. Technische Änderungen vorbehalten.

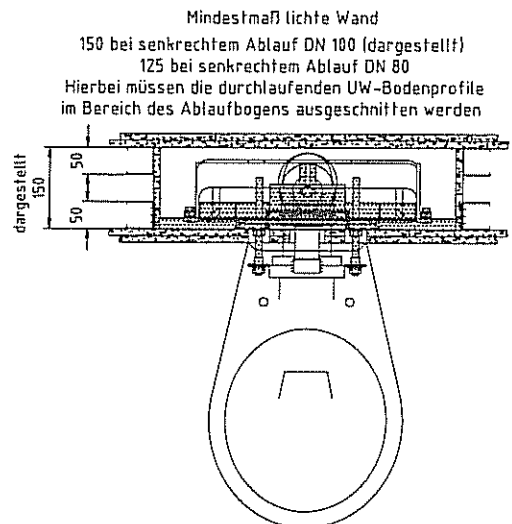
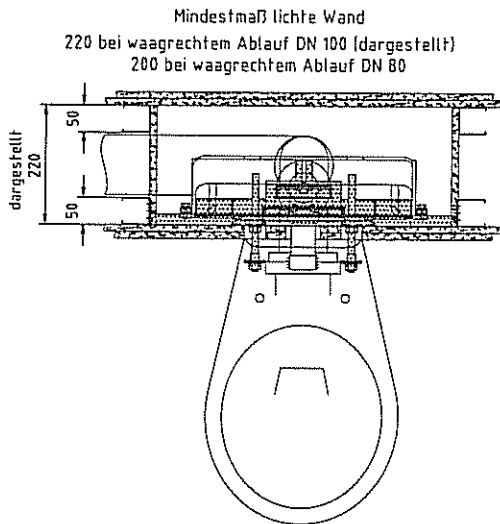
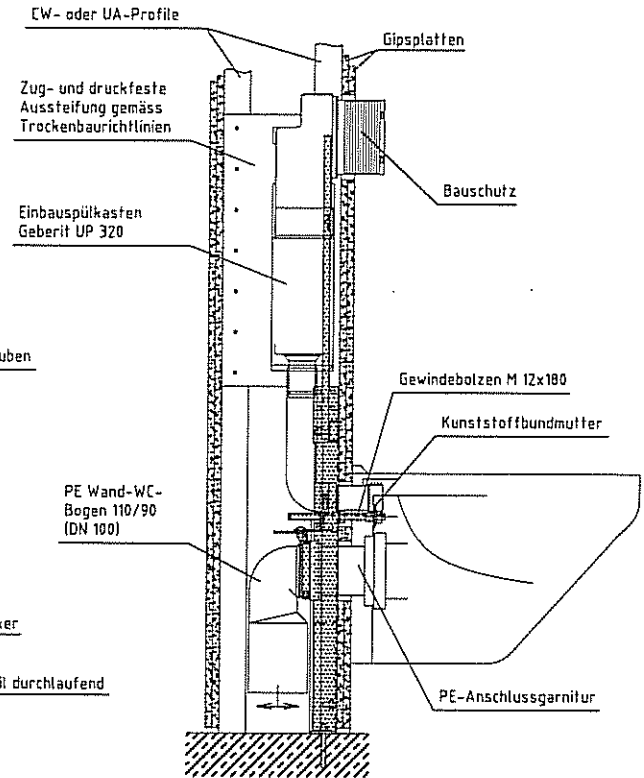
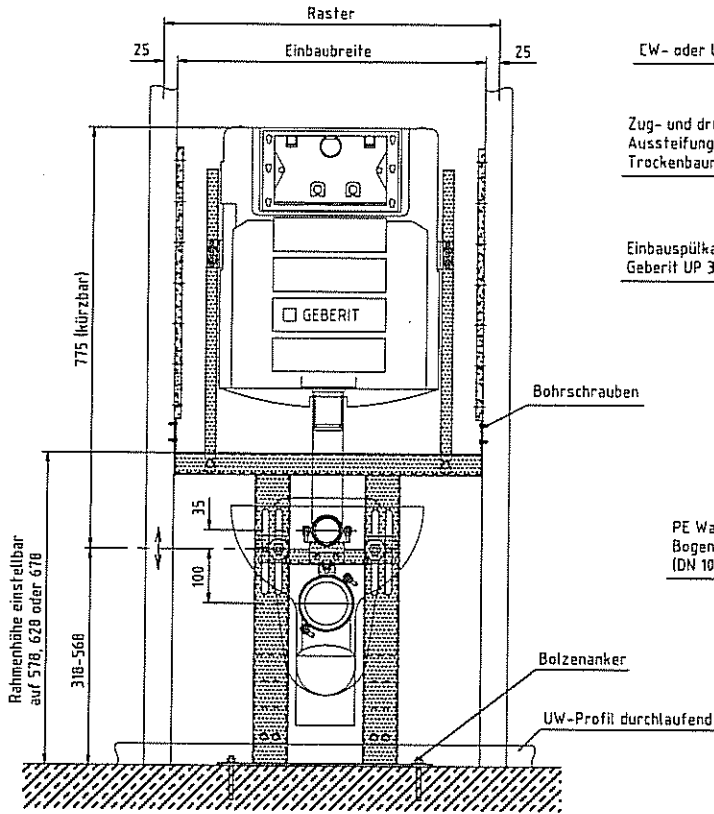
Lieferbare Nachrüstsätze und Sanitärartikel:

Andere verwendbare Einbauspülkästen auf Anfrage
PE WC-Ablaufbogen 90/110 oder gerader Anschluss
Passende Befügungsplatten: Geberit Modelle
"Sigma, alle Designlinien" und "Mambo, Edelstahl"
Fernauslösungen aus dem Geberit "HyTronic"-Programm.

Wand-Raster	Einbau-breite	Modell-Nr.	
625	575	K/753.541.53	

GLOCK GmbH
Befestigungstechnik
Robert-Bunsen-Strasse 37-39
64579 Gernsheim/Rhein
Tel. 06258/902784 • Fax 06258/902916
Info@glockgmbh.de • www.glockgmbh.de

Tragständer
Für Wandhänge-WC,
mit Geberit Einbauspülkasten



Ausschreibungs- und Bestelltext:

..... Stück Tragständer zum Einbau in Trockenbauwände.
Für die Befestigung von Wandhänge-WC (erhöhte Montage).
Mit höhenverstellbarer Winkeltraverse als zentralem Befestigungselement.
Gewindebolzenabstand: 180 und 230, Gewindebolzenhöhe: 318 - 568.
Mit Geberit Spülkasten UP Sigma (6 und 3 Liter) für Befügung von vorn.
Mit PE-Ablaufbogen 110/90, PE-Anschlussgarnitur 90 und Bauschutz.
Mit Befestigungsmaterial für das Wand-WC und Montagematerial für den Tragständer. Für Wand-Raster 625/600x, Rahmenhöhe 578/628/678.
Fabrikat GLOCK Modell-Nr.

*nichtzutreffendes bitte streichen
Alle Maßangaben in mm. Technische Änderungen vorbehalten.

Lieferbare Nachrüstsätze und Sanitärartikel:

Andere verwendbare Einbauspülkästen auf Anfrage
PE WC-Ablaufbogen 90/90 (DN 80)
Passende Befügungsplatten: Geberit Modelle
"Sigma, alle Designlinien" und "Mambo, Edelstahl"
sowie Fernauslösungen aus dem Geberit "HyTronic"-Programm.

Wand-Raster	Einbaubreite	Modell-Nr.
600	550	754.541.51
625	575	754.541.53

GLOCK GmbH
Befestigungstechnik
Robert-Bunsen-Straße 37-39
64579 Gernsheim/Rhein
Tel. 06258/902784 • Fax 06258/902916
info@glockgmbh.de • www.glockgmbh.de

Tragständer

Für Wandhänge-WC, mit Geberit Einbauspülkasten
Für größeren Bodeneinstand oder erhöhte WC-Montage