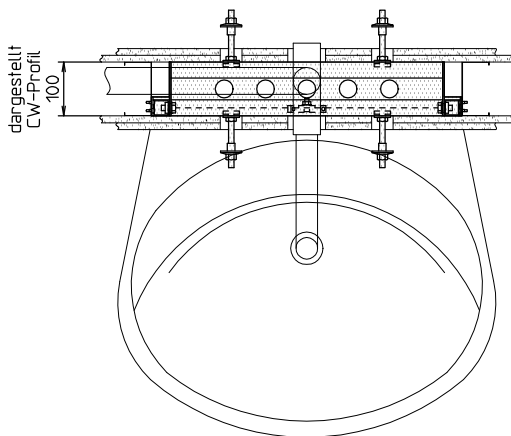
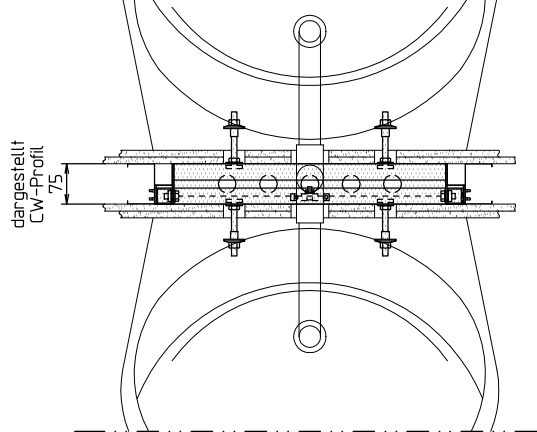


Mindestmaß lichte Wand
100 bei waagrechtem Ablauf



Mindestmaß lichte Wand
75 bei senkrechtem Ablauf



Ausschreibungs- und Bestelltext:

..... Stück Tragständer zum Einbau in Trockenbauwände.
Für die beidseitige Befestigung von Waschtisch und Ablauf-Doppelbogen.
Mit Rohrschelle 52 für Ablauf(doppel)bogen.
Mit Befestigungsmaterial für den Waschtisch und Montagmaterial für den
Tragständer. Für Wand-Raster 625/600*, Holmlänge 1050/1250*
Fabrikat GLOCK Modell-Nr.

Lieferbare Nachrüstätze und Sanitärartikel:

Montageplatten für Eckventile oder Wandbatterie (Wandscheibe,
Wanddurchführung oder Rohr in Rohr-Anschlussdose)
Wandscheibe IG R1/2"xR1/2" Messing verchromt mit Schallschutzplatte
Dichtmanschette 1/2" für Wandscheiben
HT Doppelanschlußbogen DN 40/50/40 mit Dichtungen 32 mm, z. B. Uponor.

Wand-Raster	Lichte Wand	Modell-Nr. bei Holmlänge 1050	Modell-Nr. bei Holmlänge 1250
600	75	916.013.31	auf Anfrage
625	75	916.013.33	auf Anfrage
600	100	916.014.31	auf Anfrage
625	100	916.014.33	auf Anfrage

*nichtzutreffendes bitte streichen
Alle Maßangaben in mm. Technische Änderungen vorbehalten.

Glock GmbH
Befestigungstechnik
Robert-Bunsen-Straße 37-39
64579 Gernsheim/Rhein
Telefon 06258/902784-86 * Fax 06258/902916

Tragständer
Für beidseitige Waschtischmontage
und Ablauf-Doppelbogen