

Montagerichtung der Traversen beim Einbau als fortlaufendes Band dargestellt mit CW 75

**Ausschreibungs- und Bestelltext:**

..... Stück Traverse zum Einbau in Trockenbauwände.  
 Für die Befestigung von wandhängenden Einrichtungen mit großer Auflagefläche und geringerer Belastung. Verzinktes Stahlblech d=0,75 mit aussteifender Kantung. Belastbarkeit 0,75 kN pro m Wandlänge.  
 Einbau in die Unterkonstruktion mittels Stanzzange.  
 Für Wand-Raster 625/600/417x  
 Fabrikat GLOCK Modell-Nr. ....

xnichtzutreffendes bitte streichen  
 Alle Maßangaben in mm. Technische Änderungen vorbehalten.

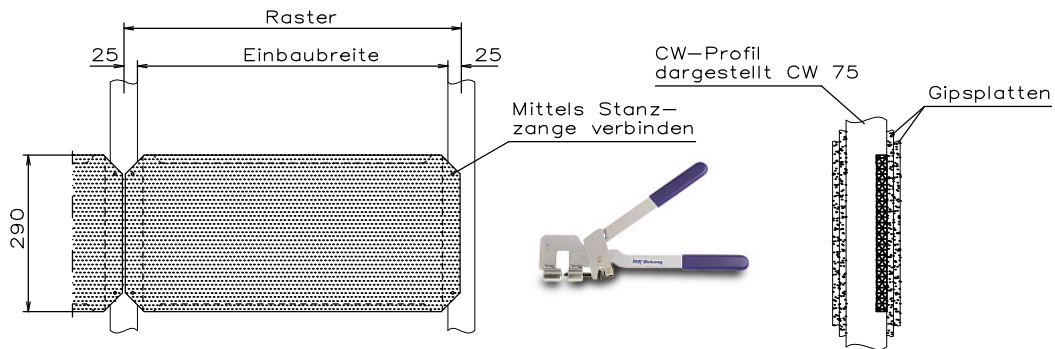
**Lieferbare Nachrüstsätze und Sanitärartikel:**

Gipsfaser-Einlageplatte 18 mm  
 MDF-platte, imprägniert, 18 mm

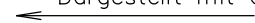
Wand-Raster	Einbau-breite	Modell-Nr.	
417	367	341. 001. 39	
600	550	341. 001. 31	
625	575	<b>341. 001. 33</b>	

**GLOCK** GmbH  
 Befestigungstechnik  
 Robert-Bunsen-Straße 37-39  
 64579 Gernsheim/Rhein  
 Tel. 06258/902784 \* Fax 06258/902916  
 info@glockgmbh.de \* www.glockgmbh.de

**Blechtraverse**  
 für verschiedene wandhängende Einrichtungen  
 Ohne Einlageplatte



Montagerichtung der Traversen beim Einbau als fortlaufendes Band dargestellt mit CW 75



**Ausschreibungs- und Bestelltext:**

..... Stück Traverse zum Einbau in Trockenbauwände.  
 Für die Befestigung von wandhängenden Einrichtungen mit kleinerer Auflagefläche und mittlerer Belastung.  
 Verzinktes Stahlblech d=0,75 mit aussteifender Kantung.  
 Vorgesteckte Einlageplatte aus 18 mm Gipsfaser-x oder imprägnierter MDF-Platte. Belastbarkeit 1,5 kN pro m Wandlänge.  
 Einbau in die Unterkonstruktion mittels Stanzzange.  
 Für Wand-Raster 625/600/417x  
 Fabrikat GLOCK Modell-Nr. ....

xnichtzutreffendes bitte streichen  
 Alle Maßangaben in mm. Technische Änderungen vorbehalten.

**Lieferbare Nachrüstätze und Sanitärartikel:**

Wand-Raster	Einbau-breite	Modell-Nr. mit Gipsfaserplatte	Modell-Nr. mit MDF-Platte
417	367	347. 001. 39	345. 001. 39
600	550	347. 001. 31	345. 001. 31
625	575	<b>347. 001. 33</b>	<b>345. 001. 33</b>

**GLOCK** GmbH  
 Befestigungstechnik  
 Robert-Bunsen-Straße 37-39  
 64579 Gernsheim/Rhein  
 Tel. 06258/902784 \* Fax 06258/902916  
 info@glockgmbh.de \* www.glockgmbh.de

Blechtraverse  
 für verschiedene wandhängende Einrichtungen  
 Mit Einlageplatte