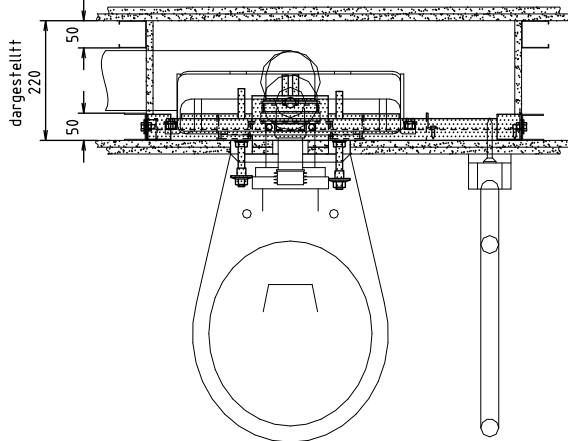
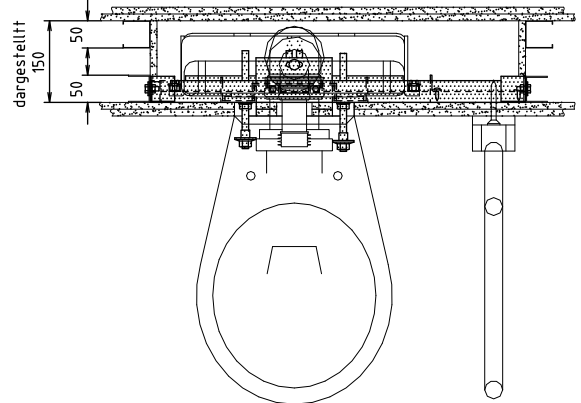


Mindestmaß lichte Wand  
220 bei waagrechtem Ablauf DN 100 (dargestellt)  
200 bei waagrechtem Ablauf DN 80



Mindestmaß lichte Wand  
150 bei senkrechtem Ablauf DN 100 (dargestellt)  
125 bei senkrechtem Ablauf DN 80  
Hierbei müssen die durchlaufenden UW-Bodenprofile  
im Bereich des Ablaufrohres ausgeschnitten werden



**Ausschreibungs- und Bestelltext:**

..... Stück Tragständer zum Einbau in Trockenbauwände.  
Für die Befestigung von Wand-WC (behindertengerecht)  
Mit Mehrschichtholzplatte für Stütz- oder Stützklappgriff (rechts).  
Mit höhenverstellbarer Winkeltraverse als zentralem Befestigungselement.  
Gewindebolzenabstand: 180 und 230, Gewindebolzenhöhe: 318 - 568.  
Mit Geberit Spülkasten UP 320 (6 und 3 Liter) für Betätigung von vorn.  
Mit PB-Ablaufbogen 110/90, PB-Anschlussgarnitur 90 und Bauschutz.  
Mit Befestigungsmaterial für Wand-WC und Montagematerial für den Tragständer. Binbaubreite 690, Rahmenhöhe 578 - 678.  
Fabrikat GLOCK Modell-Nr. ....

× nichtzutreffendes bitte streichen  
Alle Maßangaben in mm. Technische Änderungen vorbehalten.

**Lieferbare Nachrüstsätze und Sanitärartikel:**

Andere verwendbare Binbauspülkästen auf Anfrage  
PB WC-Ablaufbogen 90/90 (DN 80)  
Passende Betätigungsplatten: Geberit Modelle  
"Sigma 01/10/20/50/60/80", "Bolero", "Tango", "Mambo"  
sowie entsprechende Fernauslösungen aus dem "HyTronic"-Programm.

Binbau- breite		Modell-Nr.
690	mit Geberit-Spülkasten	<b>794.541.58</b>
690	ohne Spülkasten	994.541.38

**GLOCK** GmbH  
Befestigungstechnik  
Robert-Bunsen-Straße 37-39  
64579 Gernsheim/Rhein  
Tel. 06258/902784 \* Fax 06258/902916  
info@glockgmbh.de \* www.glockgmbh.de

Tragständer  
Für Wandhänge-WC, behindertengerecht  
Für Wandstütz- oder Stützklappgriff, rechts