

**Ausschreibungs- und Bestelltext:**

..... Stück Traverse zum Einbau in Trockenbauwände.  
Für die Befestigung von Waschtisch oder Handwaschbecken.  
Mit Klemmblechen für die kraftschlüssige Verschraubung mit der Metallständer-Unterkonstruktion (CW- oder UA-Profil).  
Mit Befestigungsmaterial für Waschtisch und Montagematerial für die Traverse. Für Wand-Raster 625/600x, lichtet Wandmaß 50/75/100x  
Fabrikat GLOCK Modell-Nr. ....

**Lieferbare Nachrüstätze und Sanitärartikel:**

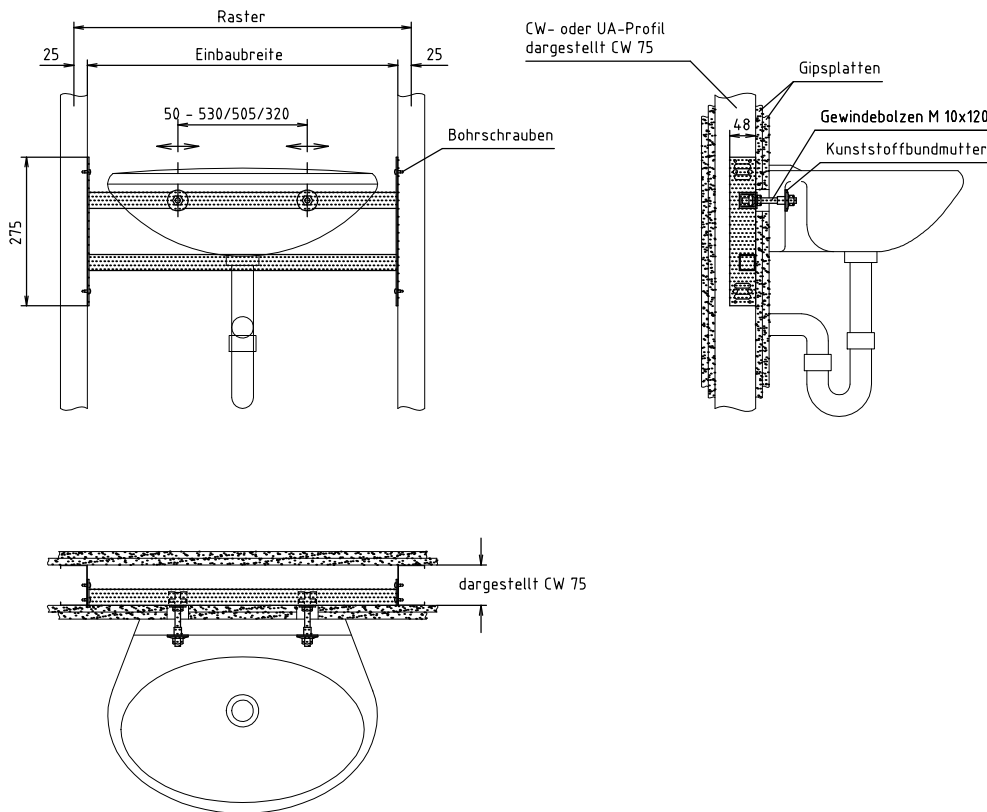
**Befestigungsschiene**  
Rohrschelle 52 für PE Ablaufbogen 50/50 zur Befestigungsschiene  
Montageplatte für Wandscheibe, Eckventil und Wanddurchführung  
oder Rohr-in-Rohr-Anschlussdose zur Befestigungsschiene  
Wandscheibe IG R1/2"xR1/2" Messing verchromt mit Schallschutzplatte  
zur Montageplatte  
Dichtmanschette 1/2" für Wandscheibe

Wand-Raster	Modell-Nr. bei CW/UA-Profil 50	Modell-Nr. bei CW/UA-Profil 75	Modell-Nr. bei CW/UA-Profil 100
600	341. 001. 11	341. 007. 11	341. 008. 11
625	<b>341. 001. 13</b>	<b>341. 007. 13</b>	<b>341. 008. 13</b>

xnichtzutreffendes bitte streichen.  
Alle Maßangaben in mm. Technische Änderungen vorbehalten.

**GLOCK** GmbH  
Befestigungstechnik  
Robert-Bunsen-Straße 37-39  
64579 Gernsheim/Rhein  
Tel. 06258/902784 \* Fax 06258/902916  
info@glockgmbh.de \* www.glockgmbh.de

Traverse einseitig  
Für Handwaschbecken oder Waschtisch



**Ausschreibungs- und Bestelltext:**

..... Stück Traverse zum Einbau in Trockenbauwände.  
 Für die Befestigung von Waschbecken- oder Urinal- Keramik.  
 Schweißkonstruktion aus Profilstahlrohr, verzinkt. Zur direkten  
 Montage in die Unterkonstruktion (min. CW 50).  
 Mit Befestigungsmaterial (Gewindebolzen M10) für das Wasch-  
 becken / das Urinal und Montagmaterial für die Traverse.  
 Für Wand-Raster 625/600/417x  
 Fabrikat GLOCK Modell-Nr. ....

xnichtzutreffendes bitte streichen  
 Alle Maßangaben in mm. Technische Änderungen vorbehalten.

**Lieferbare Nachrüstätze und Sanitärartikel:**

- Befestigungsschiene für Spülenanschluss (Eckventile und Ablaufrohr)
- Befestigungsschiene für Wandarmatur
- Befestigungsschiene für Ablaufrohr oder UP-Sifon
- Befestigungsschiene für Urinal-Spülsysteme

Wand-Raster	Einbau-breite	Modell-Nr.	
417	367	949. 001. 19	
600	550	949. 001. 11	
625	575	<b>949. 001. 13</b>	

**GLOCK** GmbH  
 Befestigungstechnik  
 Robert-Bunsen-Straße 37-39  
 64579 Gernsheim/Rhein  
 Tel. 06258/902784 \* Fax 06258/902916  
 info@glockgmbh.de \* www.glockgmbh.de

Traverse einseitig  
 Für Handwaschbecken und Urinale