

Ausschreibungs- und Bestelltext:

..... Stück Tragständer zum Einbau in Trockenbauwände.
Für die Befestigung von Wandhänge-WC und Aufbauspülkasten.
Mit höhenverstellbarer Winkeltraverse als zentralem Befestigungselement.
Gewindebolzenabstand: 180 und 230, Gewindebolzenhöhe: 318 - 468.
Mit Befestigungsschiene für ein Eckventil (Wandscheibe, Wanddurchführung oder Rohr-in-Rohr-Anschlussdose).
Mit Befestigungsmaterial für das Wand-WC und Montagmaterial für den Tragständer. Für Wand-Raster 625/600x, Rahmenhöhe 578.
Fabrikat GLOCK Modell-Nr.

×nichtzutreffendes bitte streichen
Alle Maßangaben in mm. Technische Änderungen vorbehalten.

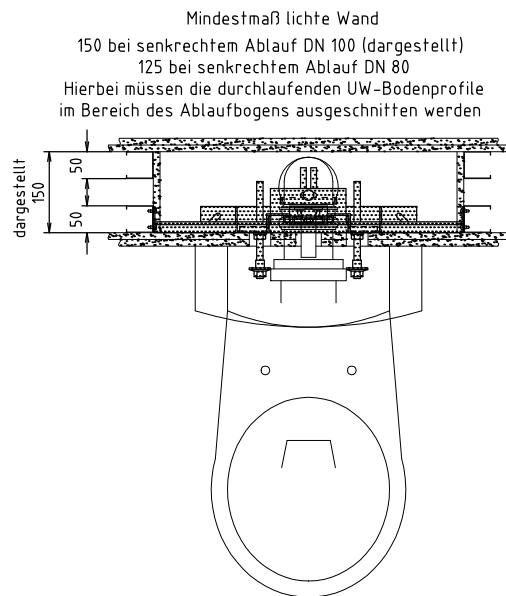
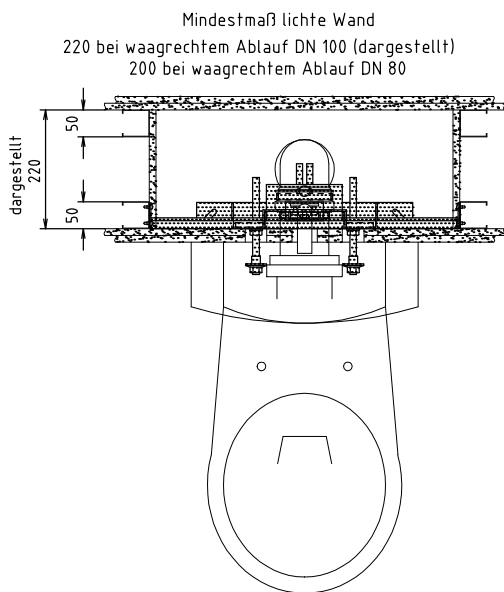
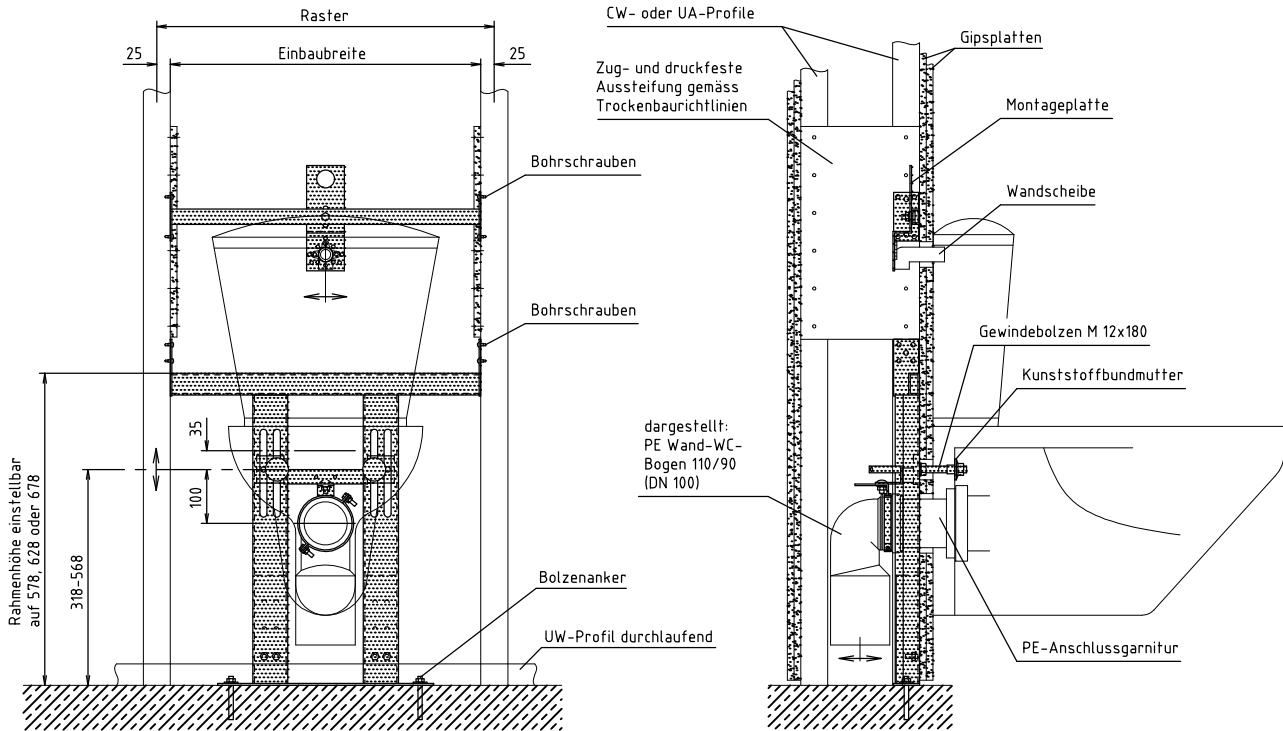
Lieferbare Nachrüstätze und Sanitärartikel:

PE WC-Ablaufbogen 90/90 (DN 80)
PE WC-Ablaufbogen 110/90 (DN 100)
PE WC-Anschlussgarnitur 90/90
Wandscheibe IG 1/2"xR1/2" Messing verchromt mit Schallschutzplatte

Wand-Raster	Einbau-breite	Modell-Nr.
600	550	953.94.1.31
625	575	953.94.1.33

GLOCK GmbH
Befestigungstechnik
Robert-Bunsen-Straße 37-39
64579 Gernsheim/Rhein
Tel. 06258/902784 * Fax 06258/902916
info@glockgmbh.de * www.glockgmbh.de

Tragständer
Für Wandhänge-WC,
Aufbauspülkasten und Ablaufbogen



Ausschreibungs- und Bestelltext:

..... Stück Tragständer zum Einbau in Trockenbauwände.
Für die Befestigung von Wandhänge-WC und Aufbauspülkasten.
Mit höhenverstellbarer Winkeltraverse als zentralem Befestigungselement.
Gewindebolzenabstand: 180 und 230, Gewindebolzenhöhe: 318 - 568.
Mit Befestigungsschiene für ein Eckventil (Wandscheibe, Wanddurchführung oder Rohr-in-Rohr-Anschlussdose).
Mit Befestigungsmaterial für das Wand-WC und Montagmaterial für den Tragständer. Für Wand-Raster 625/600x, Rahmenhöhe 578.
Fabrikat GLOCK Modell-Nr.

×nichtzutreffendes bitte streichen
Alle Maßangaben in mm. Technische Änderungen vorbehalten.

Lieferbare Nachrüstsätze und Sanitärartikel:

PE WC-Ablaufbogen 90/90 (DN 80)
PE WC-Ablaufbogen 110/90 (DN 100)
PE WC-Anschlussgarnitur 90/90
Wandscheibe IG 1/2"×R1/2" Messing verchromt mit Schallschutzplatte

Wand-Raster	Einbau-breite	Modell-Nr.
600	550	959.94.1.31
625	575	959.94.1.33

GLOCK GmbH
Befestigungstechnik
Robert-Bunsen-Straße 37-39
64579 Gernsheim/Rhein
Tel. 06258/902784 * Fax 06258/902916
info@glockgmbh.de * www.glockgmbh.de

Tragständer
Für Wandhänge-WC (erhöhte Montage),
Aufbauspülkasten und Ablaufbogen